

请您在使用该系统之前请务必阅读该手册

- 本手册内容是双摆手持激光焊接系统用户手册
- 先仔细阅读该手册，保证正确电气连接

## **SK/L-V3.0**

# 手持激光焊接机用户使用手册

V3.0 版本+双摆激光焊枪

**福建松科机器人有限公司**

地址：中国(福建)自由贸易试验区厦门片区港中路 1283 号 2 号楼 2 单元二层

电话：0592-5388168

网址：[www.sk.com.cn](http://www.sk.com.cn)

---

## 版权声明：

福建松科机器人有限公司（以下简称松科公司）保留所有权力。

松科公司保留在不事先通知的情况下，修改本手册中的产品和产品规格等文件的权力，同时保留对本产品附带的任何文档进行修改的权力。

使用者在使用本文所述产品时请仔细阅读本手册，松科公司不承担由于使用本手册或本产品不当，所造成直接的、间接的、特殊的、附带的或相应产生的损失或责任。

松科公司不承担以下直接的或间接的责任或损失：

- 用户使用本手册或本产品不当；
- 用户没有遵循相关的安全操作规程所造成的损失；

自然力造成的损失，使用中的机器有危险，使用者有责任在机器中设计有效的出错处理和安全保护机制，松科公司没有义务或责任对由此造成的附带的或相应产生的损失负责。

## 安全信息

请在使用该系统时请确保操作无误，使用方式安全，文中会使用一些标志或文字来提醒您注意危险事项和一些重要信息。



### 危险：

表示存在严重危险。在使用过程中，如果操作不当或使用方式有误，可能导致人员遭受严重伤害甚至死亡，请使用人员及相关人员不要轻易操作，直到确保操作方法正确及使用方式无误后再使用。



### 警告：

表示存在危险。在使用过程中，如果操作不当或使用方式有误，可能导致人员遭受伤害，请使用人员及相关人员不要轻易操作，直到确保操作方法正确及使用方式无误后再使用。



### 谨慎：

表示产品潜在风险。在使用过程中，如果使用方法有误或操作不当，可能导致产品或部分部件损坏。请使用人员及相关人员不要轻易操作，直到确保操作方法正确及使用方式无误后再使用。



### 重要：

表示产品使用过程中需要注意的重要信息。请不要忽视这些信息，这些信息会提供有效的操作帮助。



此标示表示激光辐射，一般会被贴在输出激光的产品上，使用此类设备时请小心激光，注意安全。

---

## 使用激光焊接机注意事项

1. 激光焊接机包含了激光器、水冷机、激光焊接系统（焊枪），激光焊接枪头含多个控制模块，为了避免被干扰，确保远离氩弧焊机二保焊机和干扰较大的相关设备，确保安全距离保持在 5 米以上。条件允许的情况下确保激光焊接机独立空间。
2. 为减少设备漏电或静电，确保激光焊接机设备使用有效地线。
3. 请重复确认设备套线接头是否正常连接和锁紧，锁紧后可用绝缘胶带包裹。
4. 检查焊枪激光头和光纤是否锁紧连接，确认正常后可使用美文胶带密封缠绕，确保粉尘不进入激光头腔体内。
5. 检查焊枪腔体是否有渗水现象，腔体内多处水路，未经专业人员培训不得松动螺丝，防止水珠进入腔体内部。
6. 检查焊枪保护镜片抽屉是否正常，确保密封圈正常有效，更换保护镜片时确保酒精擦拭激光头外部污渍，最少 5 次以上，确保更换镜片环境无尘无风方可更换镜片。
7. 焊枪激光头内部及其复杂，为避免短路，请远离水源，并且确保不能有任何液体喷洒在激光头上。
8. 焊枪激光头拒绝使用强风对激光头进行吹洗清洁，只能使用酒精和无尘布进行擦拭。
9. 焊枪激光头内部安装有数字电机，使用时一定要轻拿轻放，防止电机故障。
10. 焊枪激光头在不使用的情况下，请多次使用系统气体吹气，使粉尘排出，并且取下铜嘴，使用密封胶带密封，使用时安装铜嘴先吹气 2 次以上再使用。
11. 电源连续中断会对焊接控制系统造成损坏，若外接送丝机，24V 电源请提供 200W（电源电压 24V，输出电流等于或大于 8A）以上可靠电源！
12. 外部安全锁为 24V 高电平，请勿与系统套线的航空插头 GND 外壳短接，或安装时不注意相互碰撞，否则短路可能会烧毁电源或主控制。

## 设置界面功能及操作介绍：



主界面示意图

**光 闸：**光闸打开才能正常出光。

**气 体：**气体打开，气阀端口会输出 24V 电压，焊接时无需打开气体会自动吹气。

**送 丝：**送丝打开时，送丝机会在出光时送丝，送丝关闭时，送丝机不受焊枪出光信号控制。

**报警信号灯：**提供实时监测及提醒，对激光头，气压，焊枪，导通，手柄处温度进行监测和报警，  
全报警状态在主屏和报警灯上同步显示，用来提醒用户及快速排查问题。

**编辑：**无需点击确认，更改参数后，直接可使用参数。

### 激光器控制：

**功率：**设置焊接时激光器的峰值功率。

**PWM 频率：**设置激光器 PWM 调制信号的频率。

**占空比：**设置激光器 NE

### 激光头控制：

**模式：**设置电机摆动的模式。

**频率：**设置电机摆动的速度。

**宽度：**设置电机摆动的宽度。

**恢复出厂设置：**进入编辑页面后，恢复单一页面参数出厂设置。



恢复出厂设置（工艺包恢复参数）界面

**工艺包：**有四种常用材质，“自定义”和“其他”所对应的厚度如下说明：

**不锈钢 (SUS)：**“SUS/1.0mm”表示：不锈钢 1.0mm，依此类推：“SUS/3.5mm”表示：不锈钢 3.5mm

**碳钢(CS)：**“CS/1.0mm”表示：碳钢 1.0mm，依此类推：“CS/3.5mm”表示：碳钢 3.5mm

**镀锌板(SECC)：**“SECC/1.0mm”表示：镀锌板 1.0mm，依此类推：“SECC/3.5mm”表示：镀锌板 3.5mm

**铝板(AL)：**“AL/1.0mm”表示：铝板 1.0mm，依此类推：“AL/3.5mm”表示：铝板 3.5mm

**自定义(UDC)：**可自行编辑参数，方便客户随时调取工艺来进行焊接。

**其他(OTS)：**内部有厂家特殊工艺编辑，可调取特殊工艺进行特殊材料焊接。

按下只读主界面的“



”进入设置界面，如下图所示



### 参数设置：

#### 气体控制：

**提前量：**在启动加工时，可以设置延迟开气。

当按下外部启动按钮时，先吹气延时一段时间后，然后开始出激光。

**延时量：**在停止加工时，可以设置延迟关气。当停止加工时，先停止出激光，

延时一段时间后，然后再停止吹气。

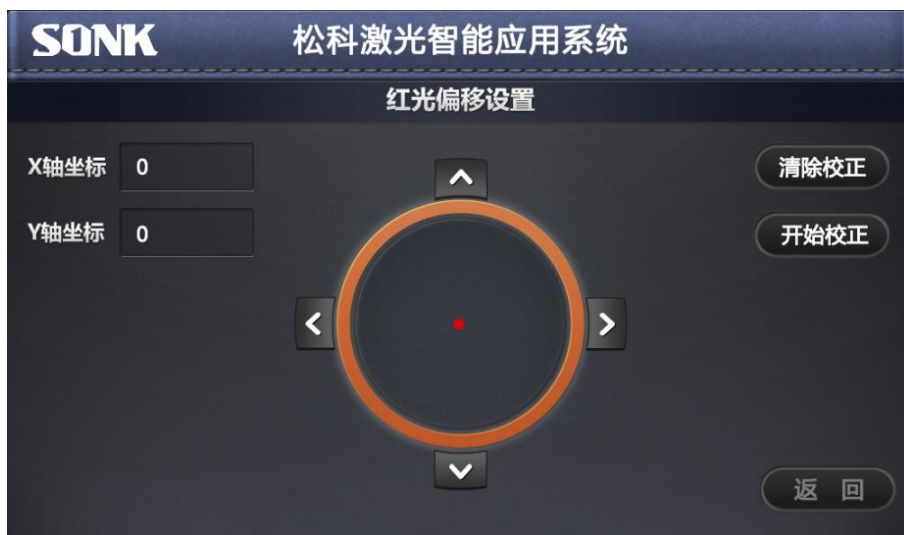
**比例阀：**如果设备有接比例阀控制气体大小时，可通过此功能百分比控制出保护气体的大小。

#### 起始升降：

**缓升时间：**激光器功率经过设置的缓升时间，缓缓地达到峰值功率。

**缓降时间：**激光器功率关闭后，激光能量缓缓关闭。

**关光延时：**关闭激光后，还有满功率输入 100ms，优化断丝功能



#### 红光偏移设置：

**红光偏移设置：**红光不在喷嘴的中心位置时，可通过红光偏移设置 X、Y 坐标位置进行调整。

**开始校正：**把 X、Y 坐标清零。

**清除校正：**清除上一步的校正。



### SN 和语言设置：

**系统 SN 识别码：**手持焊的出厂设置，用于解密作用。

**固件版本：**是指系统目前使用的版本。

**可用期限 (天)：**可用使用的期限，到期后所有功能失效。(7 天内到期开会机会自动提醒)

**注册码：**用于解密作用，收到注册码后输入点击确认即可解密。

**语言：**英语，俄语，韩语，越南语，日语，中文

### 枪头小显示屏功能介绍



**频率：**枪头电机摆动的速度。

**宽度：**枪头电机摆幅的宽度。

**模式：**点，线，圈，椭圆，三角，八字，半圆七种模式。



## 激光焊枪的结构图和气管、水管接口

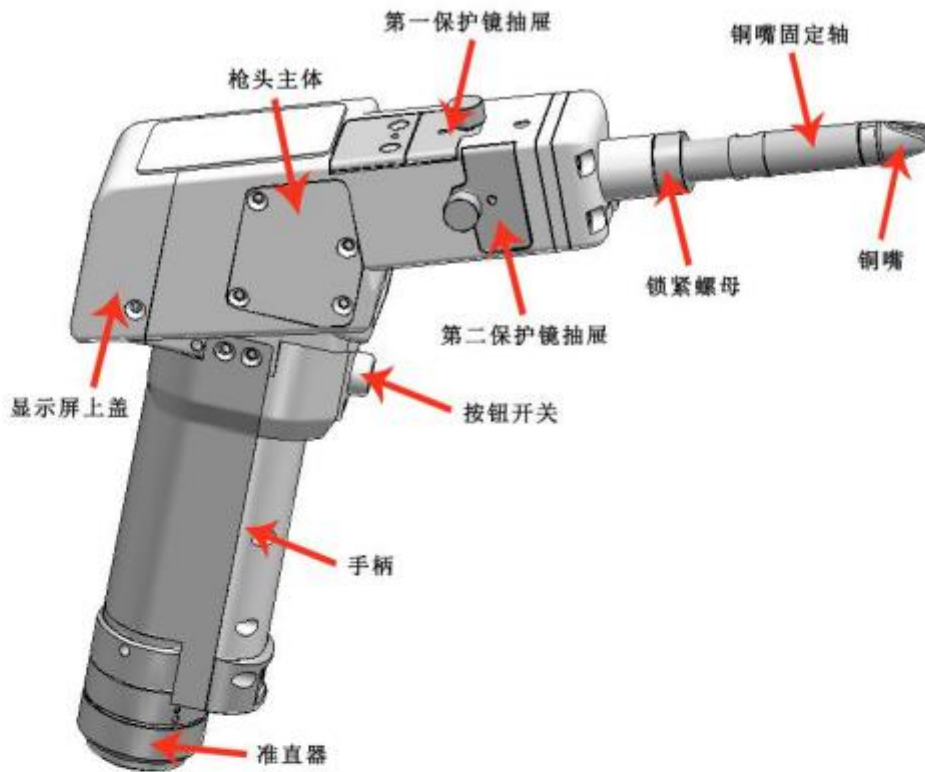


图 2.21 枪的结构示意图

参数	范围
接口类型	QBH
激光功率	2000W
准直焦距	50
聚焦焦距	150
调节光斑	点、线、圈、椭圆、三角、8字、半圆
可调幅面	0—5mm
冷却方式	水冷/风冷
适用波长	1064-1080nm
准直镜片	D20F50
聚焦镜片	D20F150
反射镜片	22.5×17T3
保护镜规格	D20T2
最大支持气压	0.6Mpa
焦点垂直调节范围	±3mm
整体质量	0.98KG

## 送丝机按键说明：



图 2.10 送丝机按键说明示意图

## 送丝机说明：



：送丝设置+



：送丝设置-



：设置送丝延时、送丝速度、补丝距离、回抽距离。



：设置参数完毕后保存参数。



：点击手动送丝，送丝轮按照最高速度运行送丝。



：点击手动回抽，送丝轮按照最高速度回抽送丝。



：送丝速度设置完毕后，点击模拟运行就是运行设置的送丝速度。

**送丝延时：**设置后，出光先延时再送丝。

**送丝速度：**送丝轮运行速度。

**补丝距离：**回抽停止后，丝补偿距离。

**回抽距离：**送丝停止后，丝往回抽距离。

## 工艺包参考参数

	1500W 激光器控制				激光头控制		
序号	材料及厚度	功率	频率	占空比	模式	频率	宽度
1	不锈钢 1.0	30%	3000HZ	100%	○	10hz	1.6mm
	不锈钢 2.0	60%	3000HZ	100%	△	10hz	2.6mm
	不锈钢 3.0	90%	3000HZ	100%	⊗	10hz	3mm
2	碳钢 1.0	30%	3000HZ	100%	○	10hz	1.6mm
	碳钢 2.0	60%	3000HZ	100%	△	10hz	2.6mm
	碳钢 3.0	85%	3000HZ	100%	⊗	10hz	3mm
3	镀锌板 1.0	35%	3000HZ	100%	○	16hz	1.6mm
	镀锌板 2.0	65%	3000HZ	100%	△	16hz	2.6mm
	镀锌板 3.0	85%	3000HZ	100%	⊗	16hz	3mm
4	铝板 1.0	40%	3000HZ	100%	○	10hz	1.6mm
	铝板 2.0	70%	3000HZ	100%	△	8hz	2.6mm
	铝板 3.0	85%	3000HZ	100%	⊗	8hz	3mm
以上参数仅供参考							

说明：针对不同的激光器，工艺包参数中的其它台数不变，仅对功率做修改，可按这个公式设定：

选用 1000W 激光器时： $P(1000W \text{ 激光器}) = P(1500W \text{ 激光器}) * (1000/1500)$

选用 2000W 激光器时： $P(2000W \text{ 激光器}) = P(1500W \text{ 激光器}) * (2000/1500)$

说明书、维修保养视频指导，请扫描二维码获取更多。



扫一扫二维码

---

## 质保说明：

本产品（激光焊枪除外）质保期为 24 个月，出厂之日起开始计算，质保期内产品如有故障，我司给与免费维修。

激光焊枪质保期为 12 个月，出厂之日起开始计算，质保期内产品如有故障，可寄回我司，免费维修，人工费用全免。所有镜片类（如准直镜片，聚焦镜片，反射镜片，保护镜片，电机镜片等），外观件（腔体和手柄等）及耗材（铜嘴，不锈钢管，等易损耗品）不在质保范围。

本说明的所有部分，著作财产权归福建松科机器人有限公司所有，未经本公司许可，任何单位或个人不得自行转载、复制或散布本产品说明书相关内容，若本产品内容资讯变更，恕不另行通知。

用户如在使用过程中，对产品以及说明书有任何意见及建议，请致电咨询。

售后服务： 189-5000-3999

联系地址：中国(福建)自由贸易试验区厦门片区港中路 1283 号 2 号楼 2 单元二层。

分厂地址：福建省龙岩市新罗区龙州工业园民园路 3 号松科机器人厂房。

感谢您使用福建松科机器人有限公司产品！

2022 年 3 月 1 日 版本